

## Identificación y cuantificación de mecanismos de envejecimiento en baterías de Li-ion mediante EIS.

*Federico Sica, Erika Teliz, Fernando Zinola, Verónica Díaz*

[verodiaz@fing.edu.uy](mailto:verodiaz@fing.edu.uy) Dra. Verónica Díaz

### INTRODUCCIÓN

El diagnóstico del envejecimiento en las baterías de litio-ion es fundamental para asegurar el rendimiento óptimo y determinar el fin de la vida útil en esa función. La degradación de las baterías de iones de litio es un proceso complejo multicausal. Los mecanismos de envejecimiento se podrían agrupar en tres modos de degradación: pérdida de conductividad (CL), pérdida de material activo (LAM) y pérdida de inventario de litio (LLI). El sistema de gestión de la batería normalmente realiza el seguimiento del envejecimiento de la batería o del estado de salud con la ayuda de dos medidas: capacidad y potencia. A través del estado de salud (SoH) se cuantifica la degradación de la batería en función de la disminución de la capacidad. Sin embargo, la definición de SoH no incluye una indicación de los mecanismos de deterioro subyacentes causantes de la degradación.

### METODOLOGÍA

Este trabajo propone un método para identificar y cuantificar los mecanismos de envejecimiento en baterías comerciales 18650 de litio ion a lo largo del tiempo empleando la técnica de EIS. Las baterías estudiadas se sometieron a 800 ciclos de carga/descarga con una intensidad de corriente de 1 A y 3 A respectivamente. Las medidas se realizaron en el potenciostato/galvanostato Interface 5000E™ Gamry. Las medidas de EIS se realizaron a potencial de circuito abierto a un SOC 50% a temperatura ambiente, barriendo un rango de frecuencias de entre 10kHz y 10mHz, con una amplitud de 5mV y tomando 10 puntos por década. Los espectros de EIS se ajustaron al circuito eléctrico equivalente presentado en la Fig. 1. A través de la variación de los parámetros calculados con el tiempo se identifican los mecanismos principales responsables de la degradación, asociando los aumentos de  $R_{ohm}$  con CL,  $R_{sei}$  y  $R_{ct}$  con LLI y  $Y_0$  con LAM respectivamente

# RESULTADOS

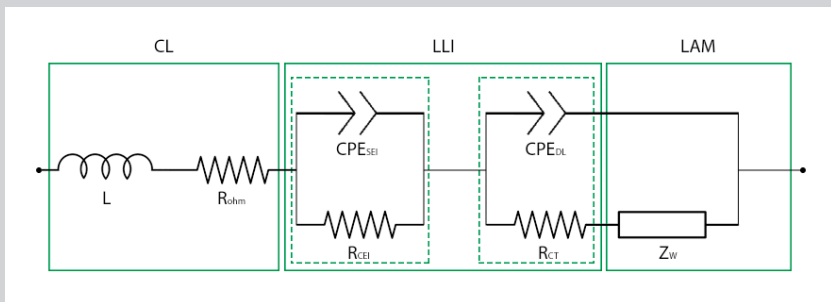


Fig. 1 Circuito eléctrico equivalente

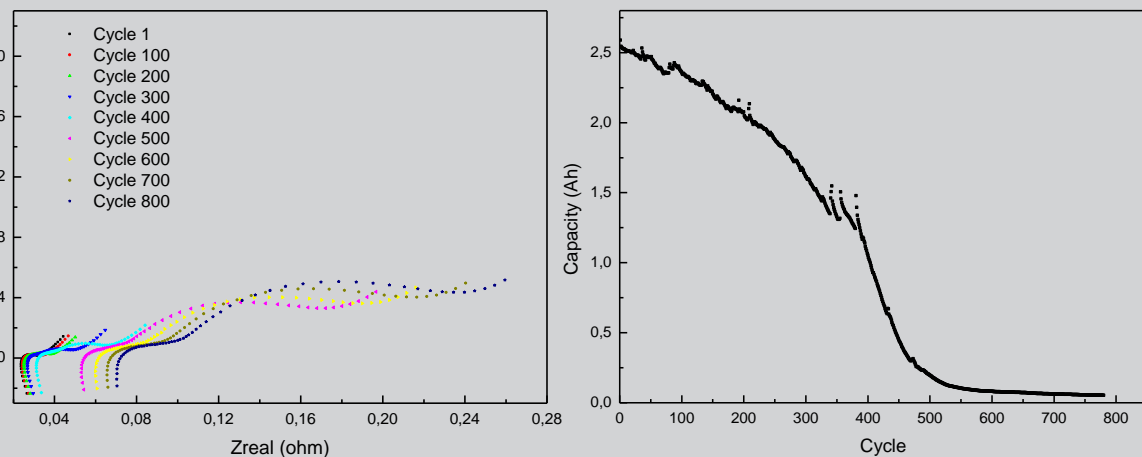


Fig.2 Diagrama de Nyquist y capacidad para ciclos 1-800

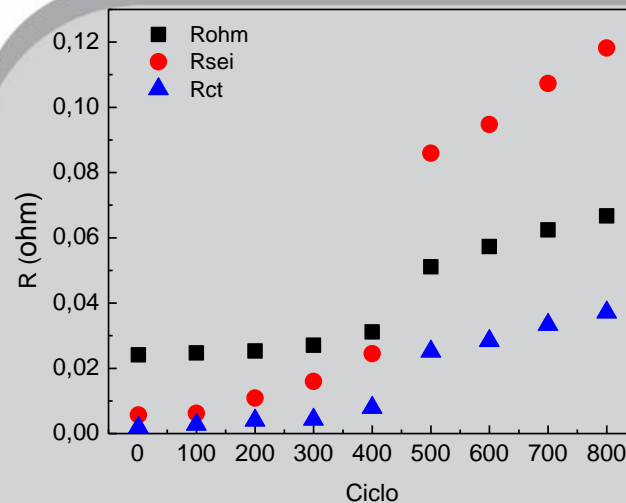
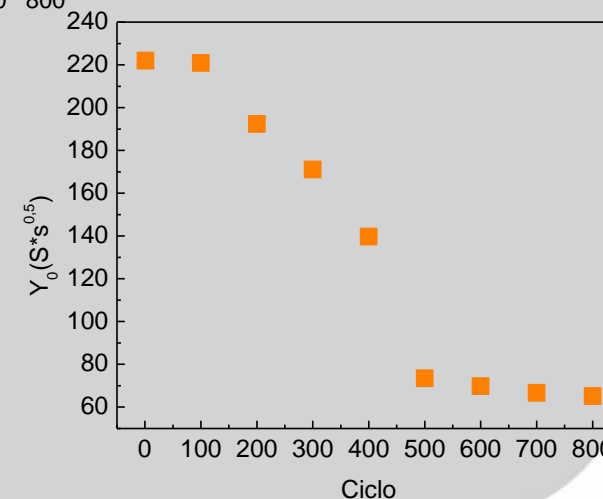


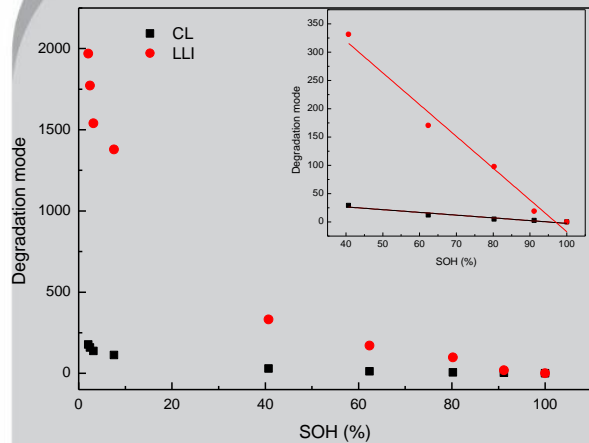
Fig. 3 Evolución de los parámetros de ajuste del modelo EIS ( $R_{ohm}$ ,  $R_{SEI}$ ,  $R_{CT}$ ,  $Y_0$ ) con los ciclos

$$Z_w = \sigma w^{-1/2} (1 - j)$$

$$Y_0 = \frac{1}{\sigma\sqrt{2}}$$



# RESULTADOS



$$CL = 100 \frac{(R_{ohm,n} - R_{ohm,1})}{R_{ohm,1}}$$

$$LLI = 100 \frac{(R_{SEI,n} + R_{Ct,n}) - (R_{SEI,1} + R_{Ct,1})}{R_{SEI,1} + R_{Ct,1}}$$

$$LAM = 100 \frac{(Y_{0,1} - Y_{0,n})}{Y_{0,1}}$$

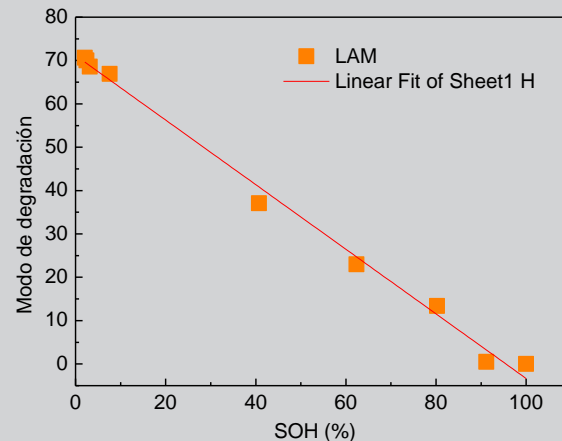


Fig. 3 Relación entre los modos de degradación y el SOH

# CONCLUSIONES

- ✓ Se identifican y cuantifican los principales mecanismos responsables de la degradación mediante EIS, empleando un modelo de segundo orden.
- ✓ Se analiza la variación de los parámetros de ajuste de los espectros EIS con el tiempo, definiendo parámetros de cuantificación de los modos de degradación (MD)
- ✓ Se constata que el MD LLI domina siempre el proceso de envejecimiento .
- ✓ LAM presenta una correlación lineal con SOH en todo el rango, CL y LLI entre 40 y 100%

# AGRADECIMIENTOS

Los autores agradecen el apoyo de CSIC-UdelaR, PEDECIBA and ANII. C.Z., E.T., and V.D. son investigadores PEDECIBA/Naciones Unidas